



ИНСТРУКЦИЯ ПО МОНТАЖУ

Мачтовые рубильники APDM-160A/1, APDM-160A/3, APDM-160A/4

1. Назначение и область применения.

- Рубильник APDM-160A/1, APDM-160A/3, APDM-160A/4 используется для защиты магистральных линий низкого напряжения. Предназначен для ограничения мощности распределительных линий, а также выполняет функции разъединителя. Совместимые предохранители ППН-33 габарит 00 (в комплект не входят)
- Изготовлен из стеклоармированного полиамида, устойчивого к УФ-излучению и перепадам температур, условия размещения рубильников в соответствии с требованиями УХЛ-1. Возможны различные исполнения на разное количество полюсов от 1-4.
- В модели APDM-160A/1, APDM-160A/3, APDM-160A/4 соединение выполняется с помощью разъемов, подходящих для алюминиевых и медных проводников с диапазоном сечений от 16 до 95 мм².
- Разъединение контактных ножей возможно с земли при помощи штанги. Рубильник имеет индикатор, обозначающий работоспособность предохранителя и цветовой индикатор, обозначающий наличие предохранителя в гнезде.
- На корпусе изделия имеются специальные отверстия для установки проволоочной обжимной пломбы

2. Основные технические характеристики.

- Основные технические характеристики мачтовых рубильников APDM-160A/1, APDM-160A/3, APDM-160A/4 указаны в таблице 1.

Позиция	Артикул	Наиб. Рабочее напряжение, В	Ном. ток, А	Диапазон сечений, мм ²	Масса, кг	Степень защиты воды/пыли
APDM-160A/1		500	160	16-95	0,6	IP23
APDM-160A/3		500	160	16-95	1,8	IP23
APDM-160A/4		500	160	16-95	2,4	IP23

Таблица 1. Технические характеристики мачтовых рубильников APDM-160A/1, APDM-160A/3, APDM-160A/4.

- Внешний вид мачтовых APDM-160A/1, APDM-160A/3, APDM-160A/4 представлен на рисунке 1.

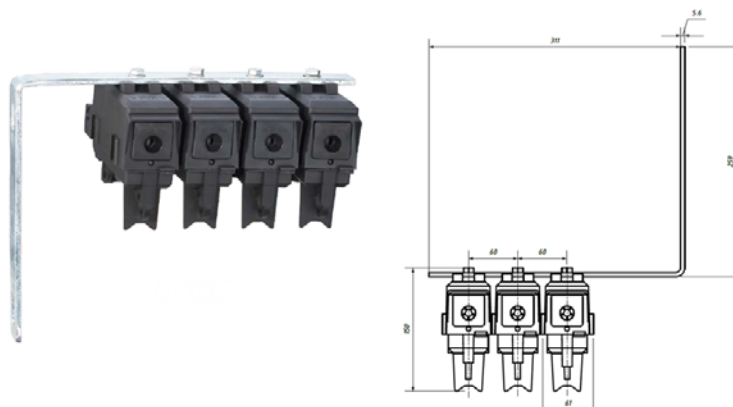


Рис. 1. Внешний вид мачтовых рубильников APDM-160A/1, APDM-160A/3, APDM-160A/4.

- Мачтовый рубильник APDM-160A/1, APDM-160A/3, APDM-160A/4 является обслуживаемым изделием. Ремонт устройств не предусмотрен.

3. Подготовка изделия к работе

- Достать изделие и произвести внешний осмотр. Убедиться в отсутствии видимых дефектов, отбитых краёв, трещин и деформаций.

4. Монтаж

- Последовательность операций монтажа:
 - мачтовый рубильник устанавливается на верхней части опоры при помощи 2 болтов;
 - при использовании изолированных проводов, произвести снятие изоляции на расстояние 2-2,5см;
 - завести провод в клемму рубильника и произвести затяжку гайки до срыва головки, дополнительную протяжку гайки выполнять не нужно;
 - выполнить вышеуказанное действие для каждого из полюсов с обеих сторон;
 - произвести установку предохранителей;
 - закрыть секции рубильника, для осуществления электрического контакта
- Условия монтажа:
 - монтаж линейной арматуры рекомендуется проводить при температуре окружающей среды не ниже минус 20°С в соответствии с данной инструкцией.
 - подвеска изолированных проводов на воздушных линиях электропередачи должна осуществляться в соответствии с требованиями Правил устройства электроустановок и методическими указаниями по монтажу СО 34.20.803-2000.
 - при выборе типа арматуры механические напряжения следует принимать в соответствии с проектами опор воздушных линий и конструкции провода с СИП.
 - монтаж изолированных проводов следует выполнять с применением линейной арматуры, предусмотренной проектом, средств механизации, приспособлений и монтажного инструмента, предназначенного для использования при работах с проводом конкретного типа.
 - закрепление изолированных проводов на концевых опорах ВЛИ должно выполняться в соответствии с требованиями раздела 3.2 СО 34.20.803-2000.
 - в процессе установки арматуры на ВЛИ необходимо принимать меры предосторожности для защиты изоляции провода.
 - безопасность выполнения работ в процессе монтажа арматуры и эксплуатации ВЛИ обеспечивается соблюдением требований действующих Правил безопасности при работах в электроустановках.

5. Требования безопасности и охраны окружающей среды

- Требования безопасности должны соответствовать требованиям ГОСТ 13276 и ГОСТ Р 51177
- Требования охраны окружающей среды должны соответствовать требованиям ГОСТ 13276, ГОСТ Р 51177 и руководящему документу РД-03-21-2007.
- Утилизация должна проводиться согласно установленным правилам утилизации материалов, из которых изготовлены изделия.

6. Требования к упаковке, маркировке, условиям хранения и транспортирования

- Линейная арматура упаковывается в картонную тару или иную, обеспечивающую ее сохранность при хранении и транспортировке. Дополнительно арматура может упаковываться в групповую тару – полиэтиленовые пакеты.
- Картонная тара с линейной арматурой должна быть снабжена ярлыком со следующими данными:
 - марка изделия;
 - номер технических условий (при наличии);

- брутто-масса тары;
- количество изделий;
- наименование (товарный знак) предприятия-изготовителя;
- указание страны завода - изготовителя;
- дата изготовления;
- указание на наличие в ящике сопроводительной документации;
- остальная маркировка грузов по ГОСТ 14192.
- Условия транспортирования арматуры в части воздействия климатических факторов внешней среды по условиям хранения 3, 4 и 7 согласно ГОСТ 15150.
- Погрузка и разгрузка изделия должна производиться вручную или с использованием погрузочных средств, не вызывающих повреждения их поверхности (вмятины, царапины и др.), влияющие на их свойства.
- Условия хранения линейной арматуры в части воздействия климатических факторов внешней среды должны соответствовать группе 4 по ГОСТ 15150.
- Дополнительные требования к транспортировке и хранению изделия устанавливаются в стандартах и технических условиях на продукцию.

7. Утилизация

- После окончания срока службы изделие не представляет опасности для жизни и здоровья людей, окружающей среды и подлежит утилизации в общем порядке.

8. Гарантии изготовителя

- Гарантийный срок – 5 лет с момента ввода в эксплуатацию, но не более 7 лет с момента продажи.
- Срок эксплуатации – 40 лет. Основные характеристики и функционирование изделия при отсутствии механического износа и надлежащем хранении сохраняются в течение всего срока эксплуатации.
- Гарантийные обязательства не распространяются на изделия, модифицированные потребителем либо использовавшиеся с нарушением правил эксплуатации, транспортировки или хранения, а также имеющие износ или механические повреждения инородными предметами.
- Изготовитель не несет ответственности за нецелевое или неправильное использование изделия.
- Гарантия не распространяется на повреждения, возникшие в результате естественного износа, плохого ухода, неправильного использования или небрежного обращения, а также являющиеся следствием несанкционированного вмешательства в устройство изделия лиц, не имеющих специального разрешения на проведение ремонта.

Изготовитель оставляет за собой право вносить изменения в конструкцию изделия, не ухудшающие его технологические и эксплуатационные параметры!

Любую информацию по качеству продукции, уровню обслуживания, а также замечания, предложения и отзывы просьба отправлять на электронный адрес: info@bkconnectors.com

Напишите, и мы усовершенствуем!

Производитель: ТОО «BK TECHNOLOGIES»

www.bkconnectors.com Тел: +7 (727) 384-17-85

