



ИНСТРУКЦИЯ ПО МОНТАЖУ Изолированные наконечники типа СРТА R

1. Назначение и область применения.

- Изолированный наконечник типа СРТА R предназначен для оконцевания провода марки СИП при выполнении контактного присоединения к электроустановкам.
- Наконечник фиксируется на токоведущей шине или на вводах электрических устройств.
- Наконечник предназначен для медных и алюминиевых шин.

2. Основные технические характеристики.

- Основные технические характеристики изолированных наконечников указаны в таблице 1.

Позиция	Артикул	Сечение жилы, мм ²	Тип матрицы	Диаметр отверстия клеммы, E, мм	Длина наконечника, L, мм	Ширина клеммы, мм
СРТА R 16	11801091	16	E 173	13	95	22
СРТА R 25	11801101	25	E 173	13	95	22
СРТА R 35	11801111	35	E 173	13	95	22
СРТА R 50	11801121	50	E 173	13	95	22
СРТА R 54	11801131	54	E 173	13	95	22
СРТА R 70	11801141	70	E 173	13	95	22
СРТА R 95	11801151	95	E 215	13	95	22
СРТА R 120	11801161	120	E 215	15	120	30
СРТА R 150	11801171	150	E 215	15	120	30

Таблица 1. Технические характеристики изолированных наконечников.

- Внешний вид изолированных наконечников представлен на рисунке 1.

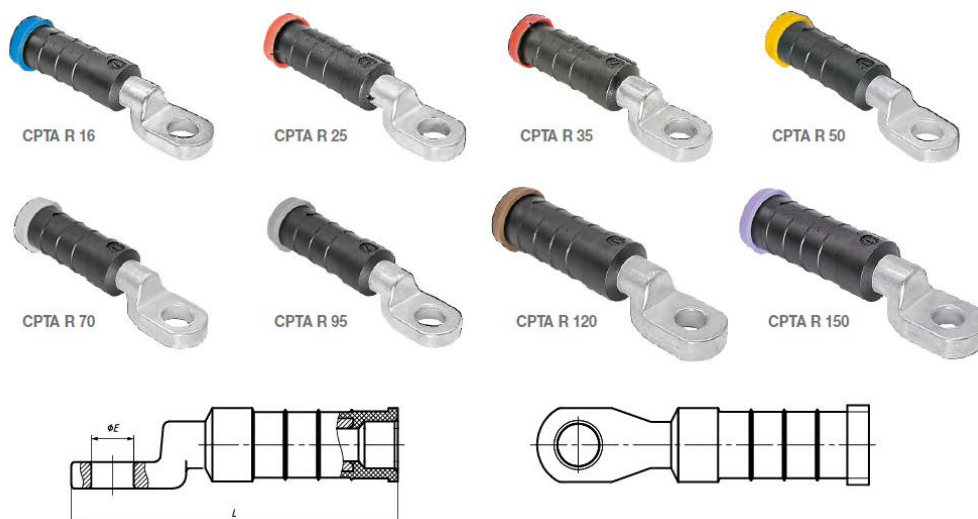


Рис. 1. Внешний вид изолированных наконечников.

- Изолированный наконечник типа СРТА R является необслуживаемым изделием.
- Ремонт наконечника не предусмотрен.

3. Подготовка изделия к работе

- Достать изделие и произвести внешний осмотр. Убедиться в отсутствии видимых дефектов, отбитых краёв, трещин и деформаций.

4. Монтаж

- Последовательность операций монтажа:
 - выбрать наконечник, соответствующий сечению жилы провода СИП.
 - удалить изоляцию с присоединяемого конца жилы на длину, равную длине обжимаемого участка (3,5 см).
 - зачистить оголенный участок провода СИП кардощеткой.
 - вставить жилу в наконечник до упора.
 - выполнить при помощи специального пресса опрессовку поясов наконечника в местах, обозначенных цифрами, в последовательности от первого до последнего номера, выбрав подходящую матрицу в соответствии с таблицей 1. При обжатии каждого последующего пояса поворачивать наконечник вокруг своей оси на угол 30 градусов.
 - необходимый инструмент: гидравлический пресс НТ 50 или механический пресс R 22, нож для снятия изоляции ЖОК 828 или DVT, кардощетка ВС.
- Условия монтажа:
 - монтаж линейной арматуры рекомендуется проводить при температуре окружающей среды не ниже минус 20°С в соответствии с данной инструкцией.
 - подвеска изолированных проводов на опорах воздушных линиях электропередачи должна осуществляться в соответствии с требованиями Правил устройства электроустановок.
 - линейная арматура монтируется с применением стандартных инструментов и приспособлений.
 - в процессе установки арматуры на ВЛИ необходимо принимать меры предосторожности для защиты изоляции провода.
 - безопасность выполнения работ в процессе монтажа арматуры и эксплуатации ВЛИ обеспечивается соблюдением требований действующих Правил безопасности при работах в электроустановках.

5. Требования безопасности и охраны окружающей среды

- Требования безопасности должны соответствовать требованиям ГОСТ 13276 и ГОСТ Р 51177
- Требования охраны окружающей среды должны соответствовать требованиям ГОСТ 13276, ГОСТ Р 51177 и руководящему документу РД-03-21-2007.
- Утилизация должна проводиться согласно установленным правилам утилизации материалов, из которых изготовлены изделия.

6. Требования к упаковке, маркировке, условиям хранения и транспортирования

- Линейная арматура упаковывается в картонную тару или иную, обеспечивающую ее сохранность при хранении и транспортировке. Дополнительно арматура может упаковываться в групповую тару – полиэтиленовые пакеты.
- Картонная тара с линейной арматурой должна быть снабжена ярлыком со следующими данными:
 - марка изделия;
 - номер технических условий (при наличии);
 - брутто-масса тары;

- количество изделий;
- наименование (товарный знак) предприятия-изготовителя;
- указание страны завода - изготовителя;
- дата изготовления;
- указание на наличие в ящике сопроводительной документации;
- остальная маркировка грузов по ГОСТ 14192.
- Условия транспортирования арматуры в части воздействия климатических факторов внешней среды по условиям хранения 3, 4 и 7 согласно ГОСТ 15150.
- Погрузка и разгрузка изделия должна производиться вручную или с использованием погрузочных средств, не вызывающих повреждения их поверхности (вмятины, царапины и др.), влияющие на их свойства.
- Условия хранения линейной арматуры в части воздействия климатических факторов внешней среды должны соответствовать группе 4 по ГОСТ 15150.
- Дополнительные требования к транспортировке и хранению изделия устанавливаются в стандартах и технических условиях на продукцию.

7. Утилизация

- После окончания срока службы изделие не представляет опасности для жизни и здоровья людей, окружающей среды и подлежит утилизации в общем порядке.

8. Гарантии изготовителя

- Гарантийный срок – 5 лет с момента ввода в эксплуатацию, но не более 7 лет с момента продажи.
- Срок эксплуатации – 40 лет. Основные характеристики и функционирование изделия при отсутствии механического износа и надлежащем хранении сохраняются в течение всего срока эксплуатации.
- Гарантийные обязательства не распространяются на изделия, модифицированные потребителем либо использовавшиеся с нарушением правил эксплуатации, транспортировки или хранения, а также имеющие износ или механические повреждения инородными предметами.
- Изготовитель не несет ответственности за нецелевое или неправильное использование изделия.
- Гарантия не распространяется на повреждения, возникшие в результате естественного износа, плохого ухода, неправильного использования или небрежного обращения, а также являющиеся следствием несанкционированного вмешательства в устройство изделия лиц, не имеющих специального разрешения на проведение ремонта.

Изготовитель оставляет за собой право вносить изменения в конструкцию изделия, не ухудшающие его технологические и эксплуатационные параметры!

Любую информацию по качеству продукции, уровню обслуживания, а также замечания, предложения и отзывы просьба отправлять на электронный адрес: info@bkconnectors.com

Напишите, и мы усовершенствуем!

Производитель: ТОО «BK TECHNOLOGIES»

www.bkconnectors.com Тел: +7 (727) 384-17-85

