



## ИНСТРУКЦИЯ ПО МОНТАЖУ Анкерные клиновые зажимы марок DN-35 Rpi, DN-70 Rpi, DN-120 Rpi, DN-150 Rpi

### 1. Назначение и область применения.

- Применяется для анкерного крепления защищенных проводов марки СИП-3 (с жилой из термоупрочненного алюминиевого сплава) к натяжным изоляторам с оконцевателем типа «серьга» на концевых и угловых опорах ВЛ напряжением 6-20 кВ.
- Применять зажим для неизолированных проводов ЗАПРЕЩЕНО!

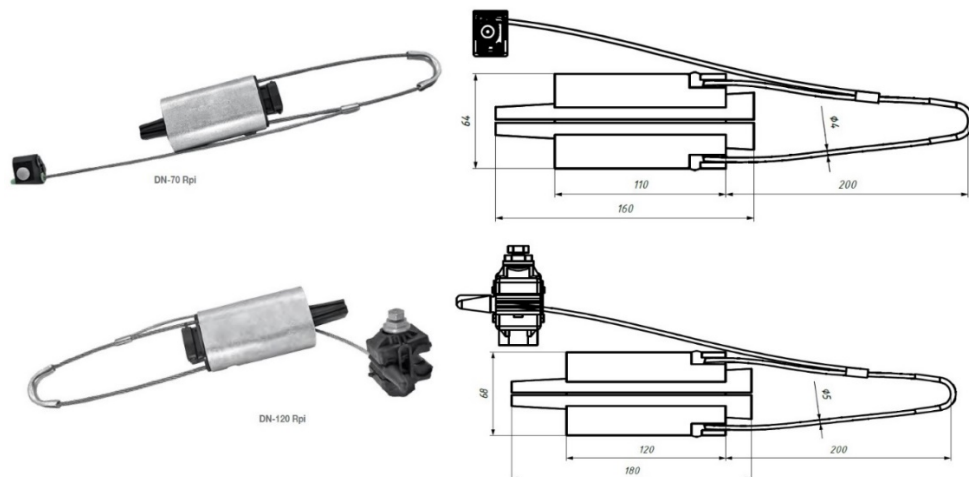
### 2. Основные технические характеристики.

- Основные технические характеристики анкерных зажимов DN-35 Rpi, DN-70 Rpi, DN-120 Rpi, DN-150 Rpi указаны в таблице 1.

Позиция	Артикул	Сечение жилы, мм <sup>2</sup>		Диаметр жилы по изоляции, мм		Предельная нагрузка, кН	Масса, кг
		Мин.	Макс.	Мин.	Макс.		
DN-35 Rpi		25	35	10,5	11,5	10	0,352
DN-70 Rpi		35	70	11,5	14,4	20	0,438
DN-120 Rpi		95	120	16,1	17,5	30	0,588
DN-150 Rpi		120	150	17,5	18,9	30	0,638

*Таблица 1. Технические характеристики анкерных зажимов DN-35 Rpi, DN-70 Rpi, DN-120 Rpi, DN-150 Rpi.*

- Внешний вид анкерных зажимов DN-35 Rpi, DN-70 Rpi, DN-120 Rpi, DN-150 Rpi представлен на рисунке 1.



*Рис. 1. Внешний вид анкерных зажимов DN-35 Rpi, DN-70 Rpi, DN-120 Rpi, DN-150 Rpi.*

- Особенности: зажимы DN-35 Rpi, DN-70 Rpi поставляются в комплекте с герметичным прокалывающим зажимом Р 4 и изолированным гибким проводником для выноса электрического потенциала провода на корпус зажима. Зажим DN-120 Rpi комплектуется прокалывающим зажимом Р 645
- Анкерные зажимы DN-35 Rpi, DN-70 Rpi, DN-120 Rpi, DN-150 Rpi являются необслуживаемыми изделиями. Ремонт зажимов не предусмотрен.

### 3. Подготовка изделия к работе

- Достать изделие и произвести внешний осмотр. Убедиться в отсутствии видимых дефектов, отбитых краёв, трещин и деформаций.

### 4. Монтаж

- Последовательность операций монтажа анкерных зажимов DN-35 Rpi, DN-70 Rpi, DN-120 Rpi, DN-150 Rpi:

- Из корпуса с одной стороны вытащить тросик.
- Завести тросик в оконцеватель типа «серьга» на изоляторе и пристегнуть обратно к зажиму.
- Выдвинуть из корпуса клиновые вставки.
- Завести жилу СИП-3 между клиновыми вставками.
- Заклинить вставки рукой в корпусе зажима.
- Натяжением провода СИП дозаклинить в зажиме жилу.
- С целью выравнивания потенциалов прокалывающий зажим установить на жилу на расстоянии 10-13 см. от корпуса зажима и осуществить прокол изоляции путем заворачивания гайки с установленным моментом срыва
- Инструменты для монтажа – изолированный накидной гаечный ключ CL 13 Click.
- Рекомендуется использовать зажимы типа DN Rpi на натяжных изоляторах (SML 70/10, SML 70/20) с оконцевателем типа «серьга».
- рекомендуется использовать зажимы типа DN 35, PA 1500, DN 80 на кронштейнах CS 10.3, CB 600, CT 600 и на крюках B 16, CF 16. Зажимы типа DN 95-120, DN 120 - на кронштейнах CA 2000 и крюках B 20

- Условия монтажа:

- Монтаж линейной арматуры рекомендуется проводить при температуре окружающей среды не ниже минус 20°C в соответствии с данной инструкцией.
- Подвеска защищённых проводов на воздушных линиях электропередачи должна осуществляться в соответствии с требованиями Правил устройства электроустановок и методическими указаниями по монтажу СО 34.20.803-2000.
- При выборе типа арматуры механические напряжения следует принимать в соответствии с проектами опор воздушных линий и конструкции провода с защитной изоляцией.
- Монтаж защищённых проводов следует выполнять с применением линейной арматуры, предусмотренной проектом, средств механизации, приспособлений и монтажного инструмента, предназначенного для использования при работах с проводом конкретного типа.
- Закрепление защищённых проводов на концевых опорах ВЛЗ должно выполняться в соответствии с требованиями раздела 3.2 СО 34.20.803-2000.
- В процессе установки арматуры на ВЛЗ необходимо принимать меры предосторожности для защиты изоляции провода.
- Безопасность выполнения работ в процессе монтажа арматуры и эксплуатации ВЛЗ обеспечивается соблюдением требований действующих Правил безопасности при работах в электроустановках.

### 5. Требования безопасности и охраны окружающей среды

- Требования безопасности должны соответствовать требованиям ГОСТ 13276 и ГОСТ Р 51177
- Требования охраны окружающей среды должны соответствовать требованиям ГОСТ 13276, ГОСТ Р 51177 и руководящему документу РД-03-21-2007.
- Утилизация должна проводиться согласно установленным правилам утилизации материалов, из которых изготовлены изделия.

## 6. Требования к упаковке, маркировке, условиям хранения и транспортирования

- Линейная арматура упаковывается в картонную тару или иную, обеспечивающую ее сохранность при хранении и транспортировке. Дополнительно арматура может упаковываться в групповую тару – полиэтиленовые пакеты.

- Картонная тара с линейной арматурой должна быть снабжена ярлыком со следующими данными:

- марка изделия;
- номер технических условий (при наличии);
- брутто-масса тары;
- количество изделий;
- наименование (товарный знак) предприятия-изготовителя;
- указание страны завода - изготовителя;
- дата изготовления;
- указание на наличие в ящике сопроводительной документации;
- остальная маркировка грузов по ГОСТ 14192.

- Условия транспортирования арматуры в части воздействия климатических факторов внешней среды по условиям хранения 3, 4 и 7 согласно ГОСТ 15150.

- Погрузка и разгрузка изделия должна производиться вручную или с использованием погрузочных средств, не вызывающих повреждения их поверхности (вмятины, царапины и др.), влияющие на их свойства.

- Условия хранения линейной арматуры в части воздействия климатических факторов внешней среды должны соответствовать группе 4 по ГОСТ 15150.

- Дополнительные требования к транспортировке и хранению изделия устанавливаются в стандартах и технических условиях на продукцию.

## 7. Утилизация

- После окончания срока службы изделие не представляет опасности для жизни и здоровья людей, окружающей среды и подлежит утилизации в общем порядке.

## 8. Гарантии изготовителя

- Гарантийный срок – 5 лет с момента ввода в эксплуатацию, но не более 7 лет с момента продажи.

- Срок эксплуатации – 40 лет. Основные характеристики и функционирование изделия при отсу хранения сохраняются в течение всего срока эксплуатации.

- Гарантийные обязательства не распространяются на изделия, модифицированные потребителем л эксплуатации, транспортировки или хранения, а также имеющие износ или механические поврежден

- Изготовитель не несет ответственности за нецелевое или неправильное использование изделия.

- Гарантия не распространяется на повреждения, возникшие в результате естественного износа, п или небрежного обращения, а также являющиеся следствием несанкционированного вмешательства специального разрешения на проведение ремонта.

**Изготовитель оставляет за собой право вносить изменения в конструкцию изделия, не ухудшающие его технологические и эксплуатационные параметры!**

---

Любую информацию по качеству продукции, уровню обслуживания, а также замечания, предложения и отзывы просьба отправлять на электронный адрес: [info@bkconnectors.com](mailto:info@bkconnectors.com)

**Напишите, и мы усовершенствуем!**

Производитель: ТОО «BK TECHNOLOGIES»

[www.bkconnectors.com](http://www.bkconnectors.com)

Тел: +7 (727) 384-17-85

