



ИНСТРУКЦИЯ ПО МОНТАЖУ Ограничитель перенапряжения нелинейный ОСТ 600

1. Назначение и область применения.

- Ограничитель перенапряжения нелинейный типа ОСТ 600 предназначен для ограничения коммутационных и грозовых перенапряжений на ВЛИ до 1 кВ. Для однофазной ВЛ применяется один ограничитель, для трехфазной – три ограничителя.

2. Основные технические характеристики.

- Основные технические характеристики ограничителей перенапряжения типа ОСТ 600 указаны в таблице 1.

Позиция	Артикул	Сечение СИП, мм ²	Тип варистора	Номинальный разрядный ток, кА (для волны 8/20 мкс)	Максимальный разрядный ток, кА (для волны 8/20 мкс)	Наибольшее длительное рабочее напряжение, В	Предельный разрядный ток, кА (для волны 4/20 мкс)	Уровень напряжения защиты, В (при импульсе тока 10 кА 8/20 мкс)
ОСТ 600/28	21600601	16-150	ВОР/R 0,28/10	10	40	280	100	1100
ОСТ 600/50	21600611	16-150	ВОР/R 0,5/10	10	40	500	100	1680
ОСТ 600/66	21600011	16-150	ВОР/R 0,66/10	5	35	600	50	< 2465

Таблица 1 Технические характеристики ограничителей перенапряжения типа ОСТ 600.

- Внешний вид ограничителей перенапряжения типа ОСТ 600 представлен на рисунке 1.

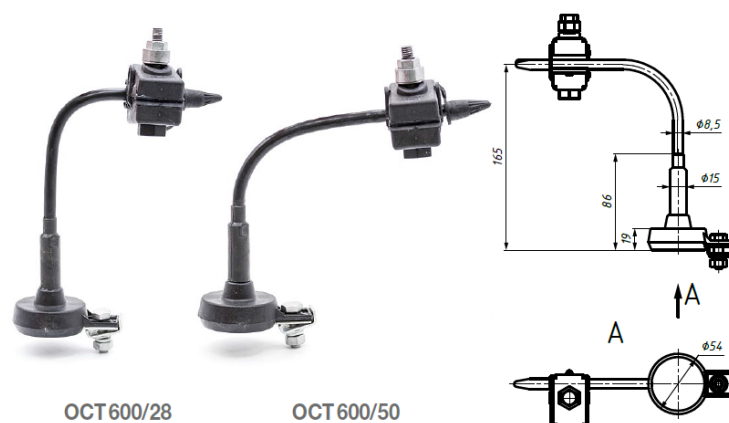


Рис. 1. Внешний вид ограничителей перенапряжения типа ОСТ 600.

- Ограничитель перенапряжения – варисторного типа. Поставляется в сборе с прокалывающим зажимом СТ 70Р.
- Ограничитель перенапряжения нелинейный типа ОСТ 600 является необслуживаемым изделием. При превышении допустимых значений энергии рассеивания варисторный элемент

может выйти из строя в результате перегрева. В этом случае в защитном аппарате срабатывает тепловой разъединитель, который отключает аппарат от сети. О срабатывании тепловой защиты (о выходе из строя варистора) сигнализирует откидывание крышки в нижней части корпуса защитного аппарата. Откинутая крышка с внутренней стороны снабжена желто-зеленым маркером, хорошо видимым с земли. Такой защитный аппарат должен быть заменен новым

3. Подготовка изделия к работе

- Достать изделие и произвести внешний осмотр. Убедиться в отсутствии видимых дефектов, отбитых краёв, трещин и деформаций.

4. Монтаж

- Последовательность операций монтажа:
 - поместить ответвительный провод ограничителя перенапряжения в прокалывающий зажим.
 - выделить из жгута СИП при помощи разделителя фаз Е 894 нужный провод.
 - установить на выделенный провод зажим.
 - произвести предварительную фиксацию проводов в зажиме путем вращения головки болта при помощи руки.
 - одеть герметизирующий колпачок на свободный конец ответвительного провода ОПН.
 - затянуть болт при помощи изолированного накидного ключа до момента срыва головки болта. Ключ держать так, чтобы не было перекосов относительно головки болта.
 - зажим заземления ограничителя присоединить к заземляющему проводнику.
 - необходимый инструмент: разделитель фаз Е 894, накидной ключ на 13.
- Условия монтажа:
 - монтаж линейной арматуры рекомендуется проводить при температуре окружающей среды не ниже минус 20°С в соответствии с данной инструкцией.
 - подвеска изолированных проводов на опорах воздушных линиях электропередачи должна осуществляться в соответствии с требованиями Правил устройства электроустановок.
 - линейная арматура монтируется с применением стандартных инструментов и приспособлений.
 - в процессе установки арматуры на ВЛИ необходимо принимать меры предосторожности для защиты изоляции провода.
 - безопасность выполнения работ в процессе монтажа арматуры и эксплуатации ВЛИ обеспечивается соблюдением требований действующих Правил безопасности при работах в электроустановках.

5. Требования безопасности и охраны окружающей среды

- Требования безопасности должны соответствовать требованиям ГОСТ 13276 и ГОСТ Р 51177
- Требования охраны окружающей среды должны соответствовать требованиям ГОСТ 13276, ГОСТ Р 51177 и руководящему документу РД-03-21-2007.
- Утилизация должна проводиться согласно установленным правилам утилизации материалов, из которых изготовлены изделия.

6. Требования к упаковке, маркировке, условиям хранения и транспортирования

- Линейная арматура упаковывается в картонную тару или иную, обеспечивающую ее сохранность при хранении и транспортировке. Дополнительно арматура может упаковываться в групповую тару – полиэтиленовые пакеты.
- Картонная тара с линейной арматурой должна быть снабжена ярлыком со следующими данными:
 - марка изделия;

- номер технических условий (при наличии);
 - брутто-масса тары;
 - количество изделий;
 - наименование (товарный знак) предприятия-изготовителя;
 - указание страны завода - изготовителя;
 - дата изготовления;
 - указание на наличие в ящике сопроводительной документации;
 - остальная маркировка грузов по ГОСТ 14192.
- Условия транспортирования арматуры в части воздействия климатических факторов внешней среды по условиям хранения 3, 4 и 7 согласно ГОСТ 15150.
 - Погрузка и разгрузка изделия должна производиться вручную или с использованием погрузочных средств, не вызывающих повреждения их поверхности (вмятины, царапины и др.), влияющие на их свойства.
 - Условия хранения линейной арматуры в части воздействия климатических факторов внешней среды должны соответствовать группе 4 по ГОСТ 15150.
 - Дополнительные требования к транспортировке и хранению изделия устанавливаются в стандартах и технических условиях на продукцию.

7. Утилизация

- После окончания срока службы изделие не представляет опасности для жизни и здоровья людей, окружающей среды и подлежит утилизации в общем порядке.

8. Гарантии изготовителя

- Гарантийный срок – 5 лет с момента ввода в эксплуатацию, но не более 7 лет с момента продажи.
- Срок эксплуатации – 40 лет. Основные характеристики и функционирование изделия при отсутствии механического износа и надлежащем хранении сохраняются в течение всего срока эксплуатации.
- Гарантийные обязательства не распространяются на изделия, модифицированные потребителем либо использовавшиеся с нарушением правил эксплуатации, транспортировки или хранения, а также имеющие износ или механические повреждения инородными предметами.
- Изготовитель не несет ответственности за нецелевое или неправильное использование изделия.
- Гарантия не распространяется на повреждения, возникшие в результате естественного износа, плохого ухода, неправильного использования или небрежного обращения, а также являющиеся следствием несанкционированного вмешательства в устройство изделия лиц, не имеющих специального разрешения на проведение ремонта.

Изготовитель оставляет за собой право вносить изменения в конструкцию изделия, не ухудшающие его технологические и эксплуатационные параметры!

Любую информацию по качеству продукции, уровню обслуживания, а также замечания, предложения и отзывы просьба отправлять на электронный адрес: info@bkconnectors.com

Напишите, и мы усовершенствуем!

Производитель: ТОО «BK TECHNOLOGIES»

www.bkconnectors.com Тел: +7 (727) 384-17-85

