



ИНСТРУКЦИЯ ПО МОНТАЖУ Анкерный зажим RPA 425/50

1. Назначение и область применения.

- Анкерный зажим RPA 425/50 применяется для анкерного крепления СИП-4.
- Применять зажим для неизолированных проводов ЗАПРЕЩЕНО!

2. Основные технические характеристики.

- Основные технические характеристики анкерных зажимов RPA 425/50 указаны в таблице 1.

Позиция	Артикул	Сечение жилы, мм ²		Момент затяжки Н·м	Предельная нагрузка, кН
		Мин.	Макс.		
RPA 425/50		4x25	4x50	44	23

Таблица 1. Технические характеристики анкерных зажимов RPA 425/50.

- Внешний вид анкерных зажимов RPA 425/50 представлен на рисунке 1.

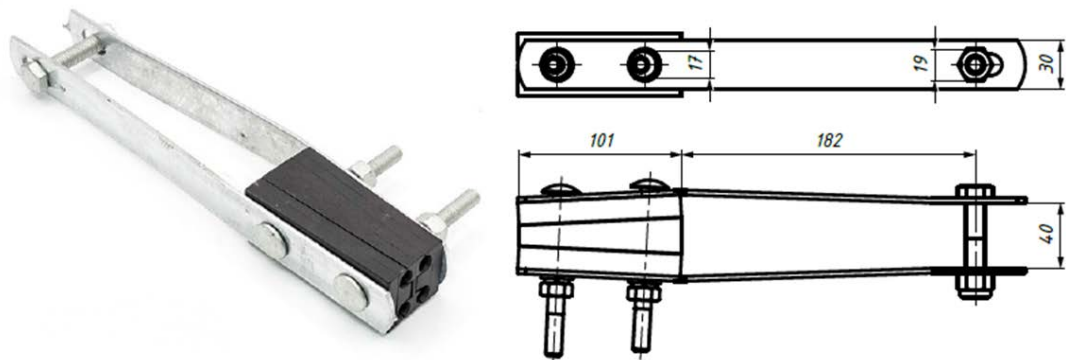


Рис. 1. Внешний вид анкерных зажимов RPA 425/50.

- Анкерный зажим RPA 425/50 является необслуживаемым изделием.
- Ремонт зажима не предусмотрен.

3. Подготовка изделия к работе

- Достать изделие и произвести внешний осмотр. Убедиться в отсутствии видимых дефектов, отбитых краёв, трещин и деформаций.

4. Монтаж

- Последовательность операций монтажа:
 - установить зажим на монтажном крюке (кронштейне).
 - ослабить гайки до образования пространства, достаточного для заведения жил провода в каналы корпуса зажима.
 - расправить скрутку СИП-4 и поместить отдельные жилы в каналы корпуса зажима.

– зафиксировать жилы в каналах корпуса зажима путем заворачивания гаек с фиксированным моментом срыва, либо согласно указанному значению момента затяжки на самом зажиме (в случае отсутствия на гайках срывных головок).

– возможно производить установку зажима на монтажный крюк (кронштейн) и после фиксации жил в зажиме.

– необходимый инструмент для монтажа – гаечный ключ на 17 мм.

- Условия монтажа:

– монтаж линейной арматуры рекомендуется проводить при температуре окружающей среды не ниже минус 20°С в соответствии с данной инструкцией.

– подвеска изолированных проводов на опорах воздушных линиях электропередачи должна осуществляться в соответствии с требованиями Правил устройства электроустановок.

– линейная арматура монтируется с применением стандартных инструментов и приспособлений.

– в процессе установки арматуры на ВЛИ необходимо принимать меры предосторожности для защиты изоляции провода.

– безопасность выполнения работ в процессе монтажа арматуры и эксплуатации ВЛИ обеспечивается соблюдением требований действующих Правил безопасности при работах в электроустановках.

5. Требования безопасности и охраны окружающей среды

- Требования безопасности должны соответствовать требованиям ГОСТ 13276 и ГОСТ Р 51177
- Требования охраны окружающей среды должны соответствовать требованиям ГОСТ 13276, ГОСТ Р 51177 и руководящему документу РД-03-21-2007.
- Утилизация должна проводиться согласно установленным правилам утилизации материалов, из которых изготовлены изделия.

6. Требования к упаковке, маркировке, условиям хранения и транспортирования

● Линейная арматура упаковывается в картонную тару или иную, обеспечивающую ее сохранность при хранении и транспортировке. Дополнительно арматура может упаковываться в групповую тару – полиэтиленовые пакеты.

● Картонная тара с линейной арматурой должна быть снабжена ярлыком со следующими данными:

- марка изделия;
- номер технических условий (при наличии);
- брутто-масса тары;
- количество изделий;
- наименование (товарный знак) предприятия-изготовителя;
- указание страны завода - изготовителя;
- дата изготовления;
- указание на наличие в ящике сопроводительной документации;
- остальная маркировка грузов по ГОСТ 14192.

● Условия транспортирования арматуры в части воздействия климатических факторов внешней среды по условиям хранения 3, 4 и 7 согласно ГОСТ 15150.

● Погрузка и разгрузка изделия должна производиться вручную или с использованием погрузочных средств, не вызывающих повреждения их поверхности (вмятины, царапины и др.), влияющие на их свойства.

● Условия хранения линейной арматуры в части воздействия климатических факторов внешней среды должны соответствовать группе 4 по ГОСТ 15150.

● Дополнительные требования к транспортировке и хранению изделия устанавливаются в стандартах и технических условиях на продукцию.

7. Утилизация

- После окончания срока службы изделие не представляет опасности для жизни и здоровья людей, окружающей среды и подлежит утилизации в общем порядке.

8. Гарантии изготовителя

- Гарантийный срок – 5 лет с момента ввода в эксплуатацию, но не более 7 лет с момента продажи.

- Срок эксплуатации – 40 лет. Основные характеристики и функционирование изделия при отсутствии механического износа и надлежащем хранении сохраняются в течение всего срока эксплуатации.

- Гарантийные обязательства не распространяются на изделия, модифицированные потребителем либо использовавшиеся с нарушением правил эксплуатации, транспортировки или хранения, а также имеющие износ или механические повреждения инородными предметами.

- Изготовитель не несет ответственности за нецелевое или неправильное использование изделия.

- Гарантия не распространяется на повреждения, возникшие в результате естественного износа, плохого ухода, неправильного использования или небрежного обращения, а также являющиеся следствием несанкционированного вмешательства в устройство изделия лиц, не имеющих специального разрешения на проведение ремонта.

Изготовитель оставляет за собой право вносить изменения в конструкцию изделия, не ухудшающие его технологические и эксплуатационные параметры!

Любую информацию по качеству продукции, уровню обслуживания, а также замечания, предложения и отзывы просьба отправлять на электронный адрес: info@bkconnectors.com

Напишите, и мы усовершенствуем!

Производитель: ТОО «BK TECHNOLOGIES»

www.bkconnectors.com

Тел: +7 (727) 384-17-85

